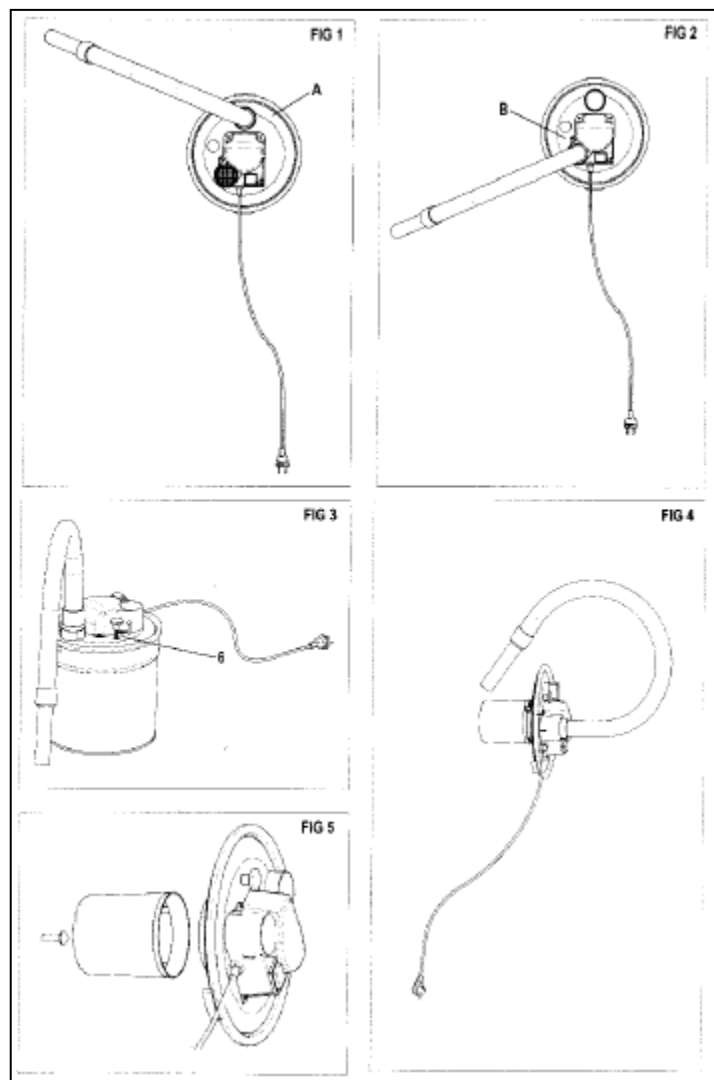


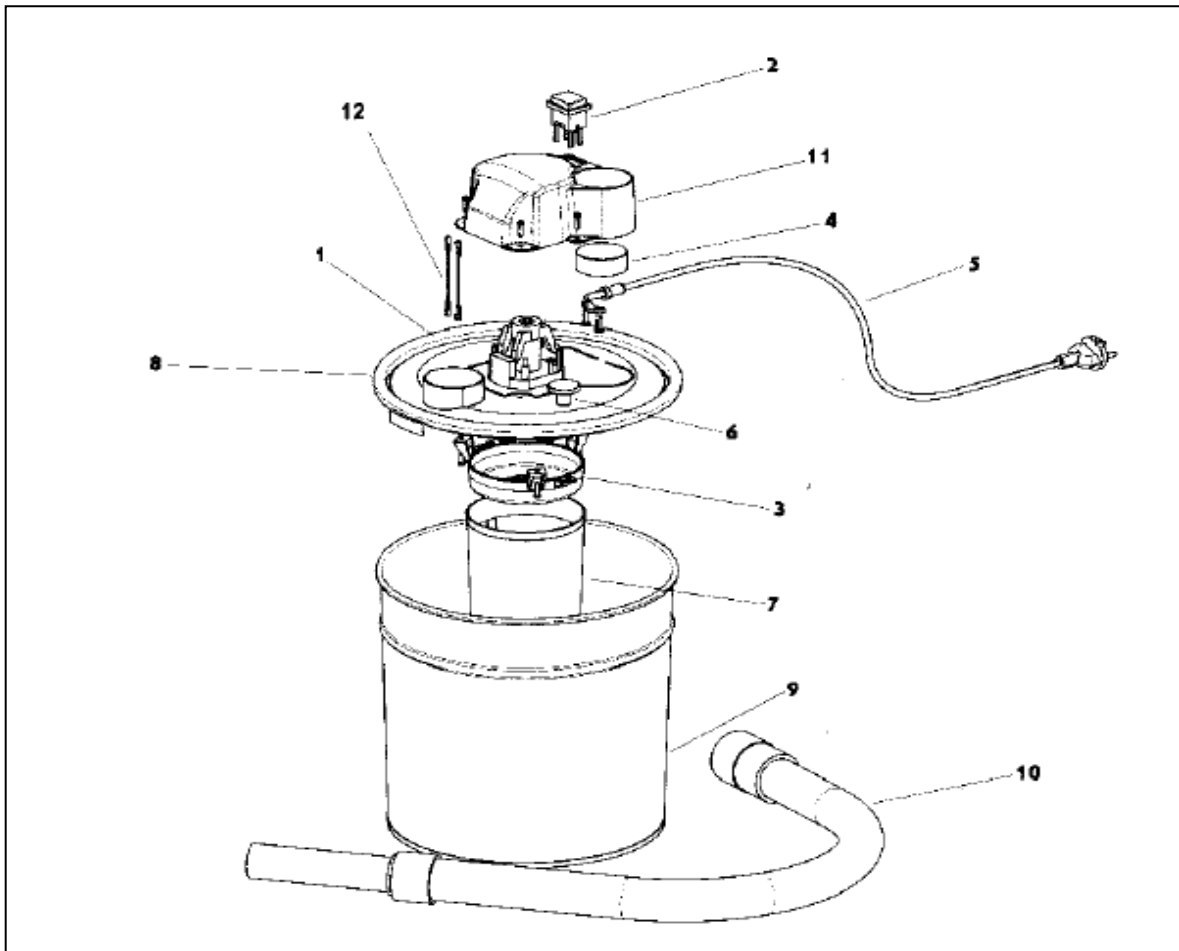
SPAZZA cenere

CENUSAR CU MOTOR

Se foloseste la cuptoare, teracote, seminee, centrale pe lemn, etc.



Motor electric: 900W;
Tensiune: 230 V;
Cuva metalica: 18 l;
Cablul electric: 2,50 m;
Furtun metalic: 1,25 m;
Filtru special pentru cenusa;
Greutate: 4 kg;



- 1 – Motor electric;
Putere motor: 900W;
Tensiune: 230V ~ 50Hz;
- 2 – Intrerupator;
- 3 – Calota protectie ventilatie motor;
- 4 – Filtru;
- 5 – Cablu alimetare;
- 6 – Batator curatare filtru;
- 7 – Grup Filtru;
- 8 – Capac cenusar;
- 9 – Cuaa cenusar;
- 10 – Tub aspirare din otel zincat;
- 11 – Capac motor aspirare;
- 12 – Cablu electric;

Cenusarul cu motor este construit special pentru particulele foarte fine ce compun cenusa si este prevazut cu tub de aspirare din otel zincat pentru cazul in care cenusa este calda.

Prevazut cu batator de filtru pentru a eficientiza aspiratia repetata a cenusei.

Produs in Italia si alcatuit din componente brevetate, cenusarul cu motor este un produs nou si ieftin pentru uz casnic.

Aspira cenusa de lemn, pellet sau carbuni.